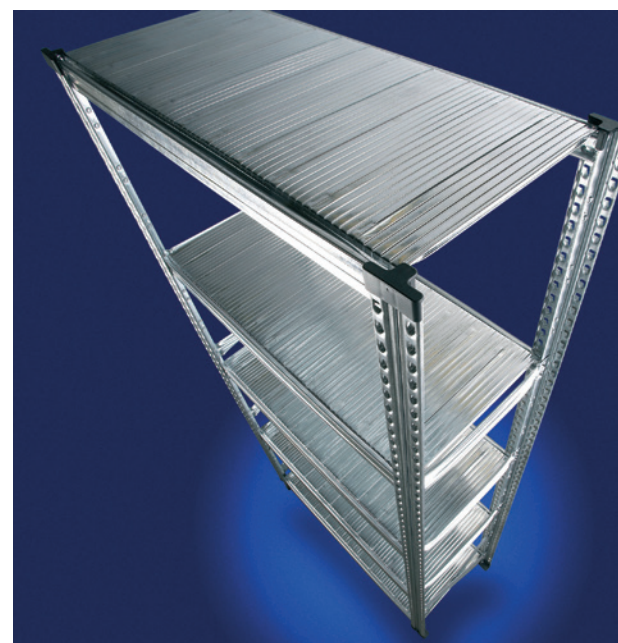


Let's optimize space

GALVA LEGBORDREKKEN ALMASYSTEM

- Multifunctioneel opbergsysteem
- Uit voorraad leverbaar
- Schoring overbodig



STOCK



SNEL
GELEVERD



BESCHIKBAAR
IN DE WEBSHOP



Het Almasystem gegalvaniseerd rekkensysteem leent zich uitstekend voor het inrichten van archieven, magazijnen en stockruimtes. Dankzij het uitgebreide gamma is het systeem eenvoudig aan te passen aan elk type opslag.

Kwaliteit en design

De kwaliteit en veiligheid van het product is een permanente bekommernis bij de fabrikant Metalsistem. Het attractief hightech design en het gunstige prijskaartje zorgen voor de finishing touch.

Het klikt ...

Geen bouten of schroefverbindingen nodig. De jukken en legborden klikken eenvoudig in elkaar en zorgen meteen voor de gewenste stabiliteit, zonder kruisschoring.

Jukken in alle maten

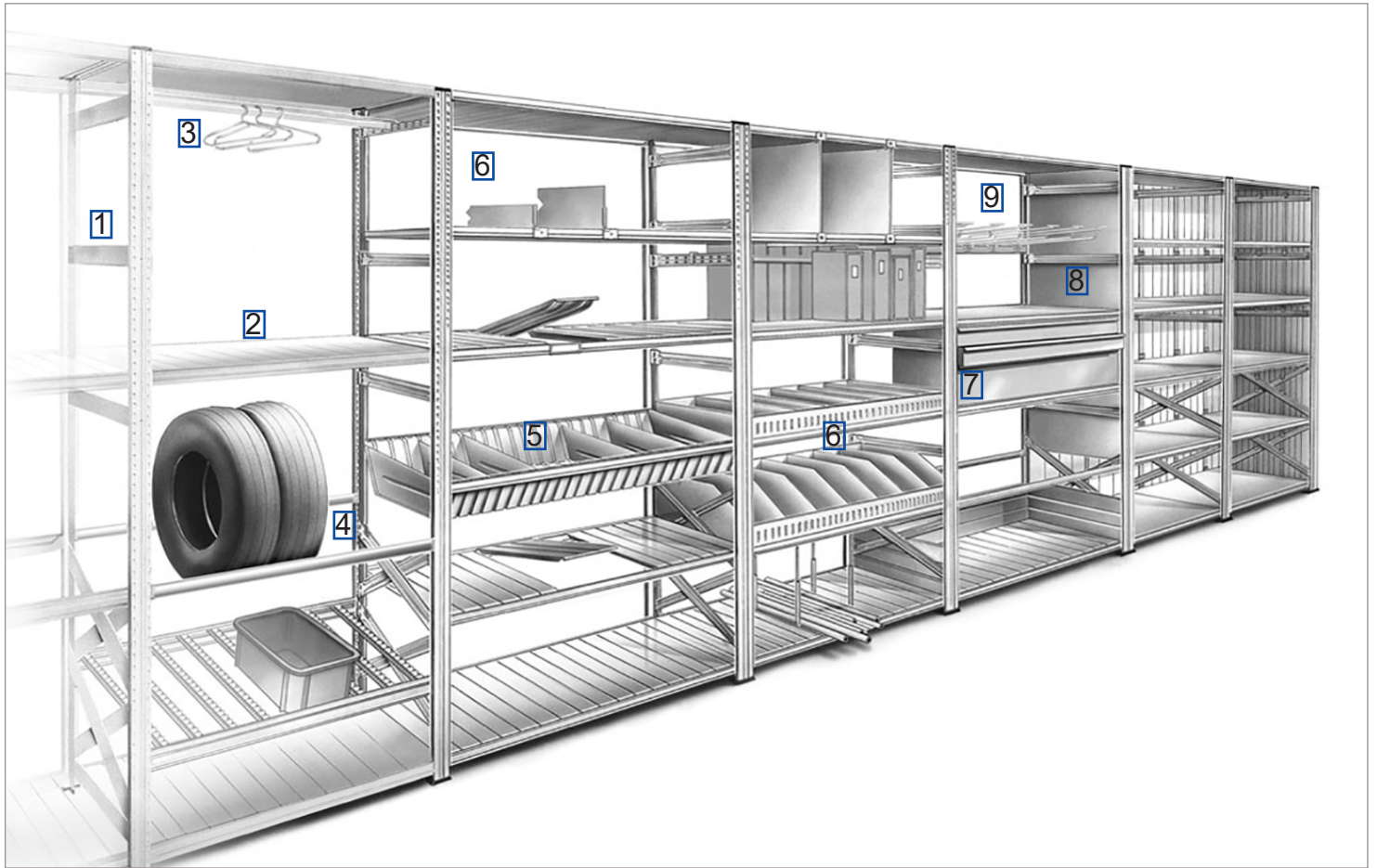
- Meer dan 80 types jukken, variërend in draagvermogen
- Hoogtes van 2 tot 5 meter, telkens in stappen van +/- 500 mm. De diepte varieert van 320 tot 800 mm.
- De voeten zijn vervaardigd uit kunststof of metaal, afhankelijk van de toepassing.
- Hogere rekken en maatwerk op aanvraag mogelijk

Voor elke toepassing het juiste legbord

- De stevige liggers worden vervaardigd uit gegalvaniseerde, sterk geprofileerde metaalplaat en worden voorzien van 2 ogen die in de stijlen inhaken.
- Gegegalvaniseerd metalen legvlakken met ingewerkte verstevigingsribben zorgen voor een hoog draagvermogen op elke diepte.
- Voor gebruik bij sprinklerinstallaties zijn de perfo legvlakken uitstekend geschikt. Deze zijn voor minstens 50% geperforeerd en bestaan in zwart polyethyleen of gegalvaniseerde uitvoering.
- Andere afwerkingen voor legvlakken op aanvraag mogelijk (hout, melamine,...)
- Verstelbaarheid legborden om de 33 mm.
- Etikethouders of datastrips voor identificatie kunnen voorzien worden.



Onderdelen Almasystem legbordrekken



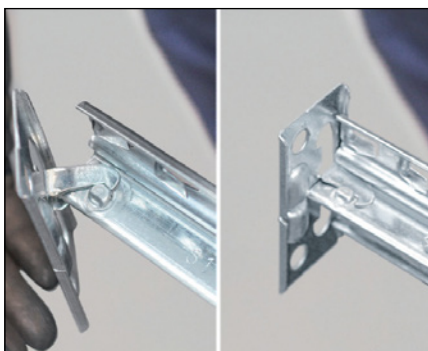
1. Jukken

- De gegalvaniseerde stijlen zijn om de 33 mm voorzien van uitsparingen waarin de liggers haken.
- Het geheel van stijlen, dwarsstijlen en diagonalen wordt verbonden zonder bouten en moeren (ongemonteerd geleverd).
- Onderaan de staander worden kunststof of metalen voetplaten voorzien, afhankelijk van de afmetingen en de toepassing.

Jukken Type S1 (1500 kg) - vet gedrukt uit voorraad leverbaar (mm)

Hoogte	1578	1972	2500	3028	3424	3952	4480	5008
Diepte	320	400	500	600	700	800		

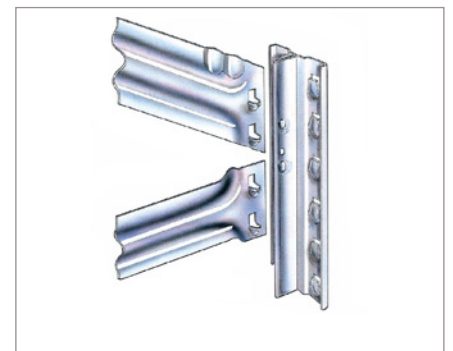
Andere hoogtematen op aanvraag



metalen voet (hoogte 3028 mm)



kunststof voeten (1972 / 2500 mm)



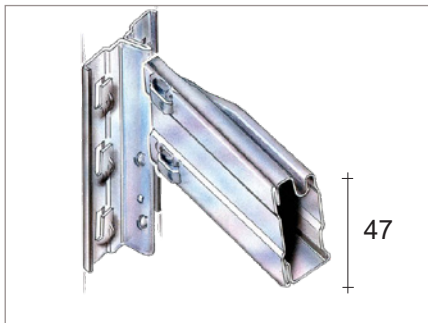
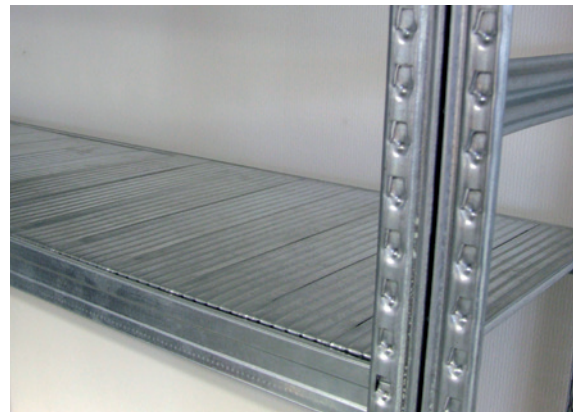
dwarsstijlen / diagonalen

2. Legborden met galva legvlakken

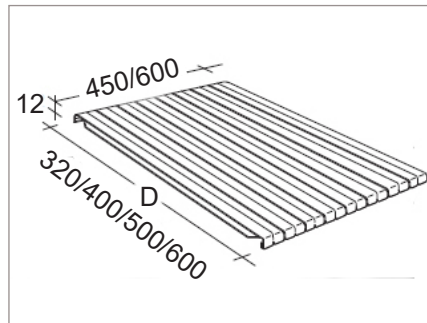
De legborden bestaan uit liggers en gegalvaniseerde, geprofileerde legvlakken

Afmetingen (mm) en draagvermogen (kg):

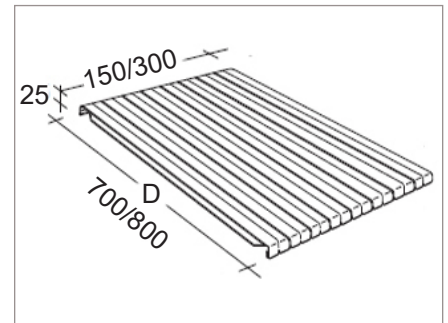
Diepte Lengte	320	400	500	600	700	800
600	200	200	200	200	200	230
900	200	200	185	150	130	200
1050	235	235	225	180	155	200
1200	205	205	205	205	180	180
1350	180	180	180	180	180	180
1500	130	130	130	130	130	130
1650	145	145	145	145	145	145
1800	140	140	140	140	140	140



liggers



legvlak H12

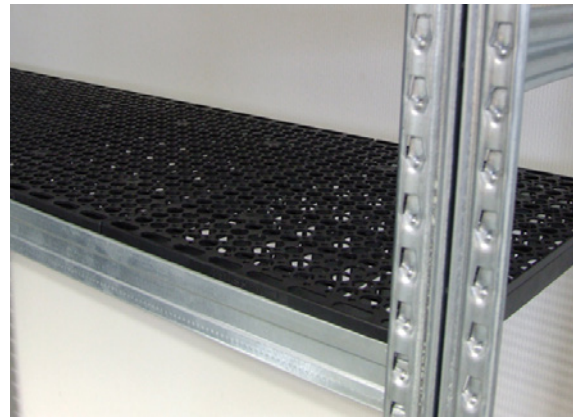


legvlak H25

Legborden met kunstof legvlakken (zwart perfo)

Afmetingen (mm) en draagvermogen (kg)

Diepte Lengte	400	500
600	60	60
900	90	90
1200	120	120
1500	130	130



Legborden met galva perfo legvlakken

Afmetingen (mm) en draagvermogen (kg)

Diepte Lengte	400	500	600
600	200	200	200
900	200	200	200
1200	205	205	205
1500	130	130	130



3. Confectiestangen

Voor de eenvoudige opslag van textiel en andere op te hangen materialen. Beschikbaar voor enkele, dubbele of centrale ophanging.



Beschikbare afmetingen (mm)

Lengte	900	1050	1200	1350	1500
--------	-----	------	------	------	------



4. Tubebalken voor bandenopslag

De bandenrekken Almasystem zijn uitstekend geschikt voor een budgetvriendelijke opslag van zomer- en winterbanden. Door gebruik te maken van tubebalken is de kans op schade aan de band tijdens de opslag minimaal.

Beschikbare afmetingen

Lengte	900 mm	1050 mm	1200 mm	1350 mm	1500 mm
Capaciteit	175 kg	150 kg	120 kg	75 kg	52 kg

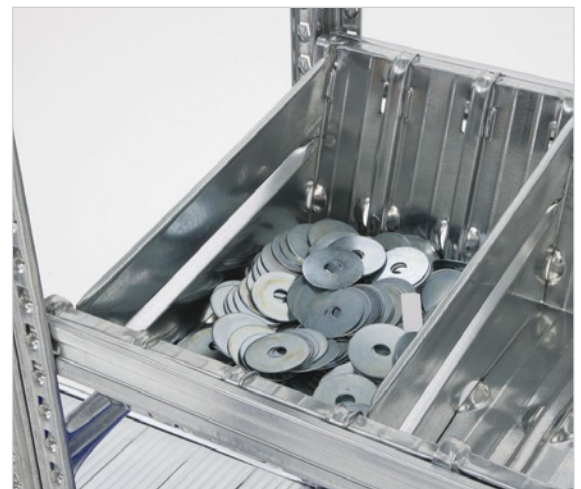


5. Modulaire ophangbakken

Ophangbakken met verstelbare tussenschotten die eenvoudig tussen de liggers geplaatst kunnen worden. Ideaal voor de opslag van kleine materialen en onderdelen.

Beschikbare afmetingen (mm)

Lengte	900	1200	1500	
Diepte	320	400	500	600



6. Vakverdeling

Flexibel vakverdelingssysteem met verstelbare tussenschotten (recht of schuin). Opgebouwd uit voor- en achterranden of verstelbare clips met tussenschotten of een combinatie van beide systemen

Beschikbare afmetingen (mm)

Voor- en achterranden:

Hoogte	100	200	
Lengte	900	1200	1500

Tussenschotten:

Hoogte	100/200*			
Diepte	320	400	500	600

*schuin oplopend

Andere mogelijkheden zoals tussenschotten met vaste hoogte of telescopische buizen op aanvraag.



7. Lades

Het Almasystem opbergsysteem kan ook uitgerust worden met lades. In te delen d.m.v. galva ladescheidingen of met kunststof inzetbakjes (enkel voor lades met hoogte 99/165 mm).

Beschikbare afmetingen lades

Hoogte	66	99	165
Diepte	400	500	600
Lengte	900	1200	1500



8. Juk- en rugsluitingen

Jukken en de ruggen kunnen afgesloten worden d.m.v. galva panelen, mdf-panelen, melamine, kunststofpanelen, ... enz. Tal van afwerkingen mogelijk op aanvraag.



9. Ophanghaken

Voor retaildoeleinden zijn er verschillende ophanghaken beschikbaar.



Hoekopstelling

De Almasystem legbordrekken kunnen ook in L- of U-vorm opgesteld worden door gebruik te maken van hoekverbindingen. Hierdoor maakt u optimaal gebruik van de rekopstelling.



Opvangbak met galva perfo legvlakken

Voor het veilig opslaan van vloeistoffen.

Afmetingen	900x400 mm	1200x600 mm
LxD		



Afsluitbare draai- en schuifdeuren

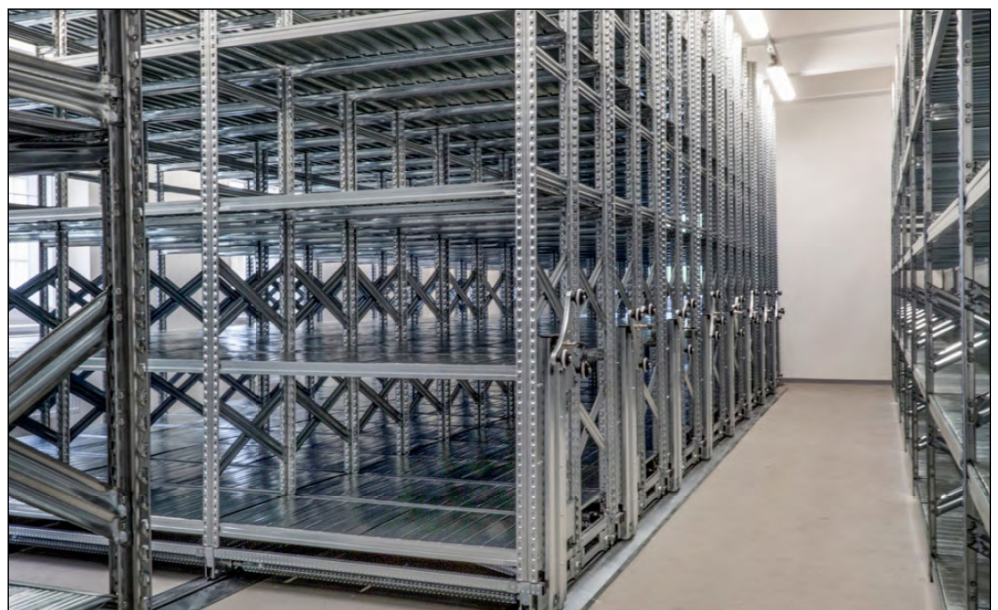
Hoogte	Lengte
2000	900
2500	1200
	1500

Schuifdeuren : grijs of blauw
Draaideuren : grijs



Verrijdbare rekken

De rekken kunnen ook op mobiele sokkels geplaatst worden. Zo beperkt u het aantal gangen en vermenigvuldigt u de beschikbare opslagruimte. Raadpleeg onze specialisten voor meer info.





Almasystem etagebouw

Verdubbel uw opslagcapaciteit

Talrijke accessoires maken het mogelijk om verschillende etages te voorzien. De etages worden opgebouwd met trappen, gangen, dwarsgangen, balustrade, ... enz.

Raadpleeg onze specialisten voor vrijblijvend advies.



Bekijk het volledige aanbod
in onze productcatalogus.
Vraag een gratis exemplaar
op www.almasy.eu.



Almasy NV

Europastraat 14 • 2321 Hoogstraten

+32 (0)3 317 04 20 • info@almasy.be • www.almasy.be • shop.almasy.eu